

まえがき

この規格は、工業標準化法第 14 条によって準用する第 12 条第 1 項の規定に基づき、社団法人日本鉄鋼連盟(JISF)から、工業標準原案を具して日本工業規格を改正すべきとの申出があり、日本工業標準調査会の審議を経て、経済産業大臣が改正した日本工業規格である。

これによって、**JIS G 3454:1988** は改正され、この規格に置き換えられる。

改正に当たっては、日本工業規格と国際規格との対比、国際規格に一致した日本工業規格の作成及び日本工業規格を基礎にした国際規格原案の提案を容易にするために、**ISO 9330-1:1990, Welded steel tubes for pressure purposes- Technical delivery conditions-Part1: Unalloyed steel tubes with specified room temperature properties** 及び **ISO 9329-1:1989, Seamless steel tubes for pressure purposes- Technical delivery conditions-Part1: Unalloyed steels with specified room temperature properties** を基礎として用いた。

この規格の一部が、技術的性質をもつ特許権、出願公開後の特許出願、実用新案権、又は出願公開後の実用新案登録出願に抵触する可能性があることに注意を喚起する。経済産業大臣及び日本工業標準調査会は、このような技術的性質をもつ特許権、出願公開後の特許出願、実用新案権、又は出願公開後の実用新案登録出願にかかわる確認について、責任はもたない。

JIS G 3454 には、次に示す附属書がある。

附属書 1 (規定) 特別品質規定

附属書 2 (参考) **JIS** と対応する国際規格との対比表

目次

ページ

序文	1
1. 適用範囲	1
2. 引用規格	1
3. 種類及び記号	1
4. 製造方法	1
5. 化学成分	2
6. 機械的性質	2
6.1 引張強さ, 降伏点又は耐力, 及び伸び	2
6.2 へん平性	3
6.3 曲げ性	3
7. 水圧試験特性又は非破壊検査特性	3
7.1 水圧試験特性	3
7.2 非破壊検査特性	4
8. 寸法, 質量及び寸法許容差	4
8.1 寸法及び質量	4
8.2 寸法許容差	5
9. 外観	5
10. 試験	5
10.1 分析試験	5
10.2 引張試験	6
10.3 へん平試験	6
10.4 水圧試験又は非破壊検査	6
11. 検査	6
11.1 検査	6
11.2 再検査	7
12. 表示	7
13. 報告	7
附属書1(規定) 特別品質規定	9
附属書2(参考) JISと対応する国際規格との対比表	10



圧力配管用炭素鋼鋼管

Carbon steel pipes for pressure service

序文 この規格は、1990年に第1版として発行された **ISO 9330-1**, Welded steel tubes for pressure purposes-Technical delivery conditions-Part1: Unalloyed steel tubes with specified room temperature properties 及び 1989年に第1版として発行された **ISO 9329-1**, Seamless steel tubes for pressure purposes-Technical delivery conditions-Part1: Unalloyed steels with specified room temperature properties を翻訳し、技術的内容を変更して作成した日本工業規格である。

なお、この規格で側線又は点線の下線を施してある箇所は、原国際規格を変更している事項である。変更の一覧表をその説明を付けて、**附属書2 (参考)** に示す。

1. 適用範囲 この規格は、350℃程度以下で使用する圧力配管に用いる炭素鋼鋼管（以下、管という。）について規定する。ただし、高圧配管用炭素鋼鋼管は、**JIS G 3455** による。

備考1. 注文者は、あらかじめ製造業者との協定によって、本体に規定する項目のほか、電気抵抗溶接鋼管については、**附属書1**の規定の一部又は全部を指定してもよい。

2. この規格の対応国際規格を、次に示す。

なお、対応の程度を表す記号は、**ISO/IEC Guide21**に基づき、IDT（一致している）、MOD（修正している）、NEQ（同等でない）とする。

ISO 9330-1:1990, Welded steel tubes for pressure purposes-Technical delivery conditions-Part1: Unalloyed steel tubes with specified room temperature properties (MOD)

ISO 9329-1:1989, Seamless steel tubes for pressure purposes-Technical delivery conditions-Part1: Unalloyed steels with specified room temperature properties (MOD)

2. 引用規格 次に掲げる規格は、この規格に引用されることによって、この規格の規定の一部を構成する。これらの引用規格は、その最新版（追補を含む。）を適用する。

JIS G 0320 鋼材の溶鋼分析方法

JIS G 0404 鋼材の一般受渡し条件

JIS G 0415 鋼及び鋼製品—検査文書

JIS G 0582 鋼管の超音波探傷検査方法

JIS G 0583 鋼管の貫通コイル法による渦流探傷検査方法

JIS G 3455 高圧配管用炭素鋼鋼管

JIS Z 2201 金属材料引張試験片

JIS Z 2241 金属材料引張試験方法

JIS Z 8401 数値の丸め方

3. 種類及び記号 管の種類は2種類とし、種類の記号及び製造方法を表す記号は、表1による。

表1 種類の記号及び製造方法を表す記号

種類の記号	製造方法を表す記号		
	製管方法	仕上方法	表示
STPG 370 STPG 410	継目無し：S 電気抵抗溶接：E	熱間仕上げ：H 冷間仕上げ：C 熱間仕上げ及び冷間仕上げ 以外：G	製造方法を表す記号の表示は、12. b) による。

4. 製造方法 管の製造方法は、次による。

a) 管は、表1に示す製管方法及び仕上方法の組合せによって製造する。

b) 管は、通常、製造のままとする。ただし、冷間仕上げした管には、製造後、焼なましを施す。

なお、注文者は、必要に応じて STPG 410 の電気抵抗溶接鋼管の溶接部に熱処理を指定してもよい。

c) 注文者の要求がある場合は、ベベルエンド(*)に加工してもよい。

注(*) ベベルエンドの形状は、特に指定のない限り、図1による。

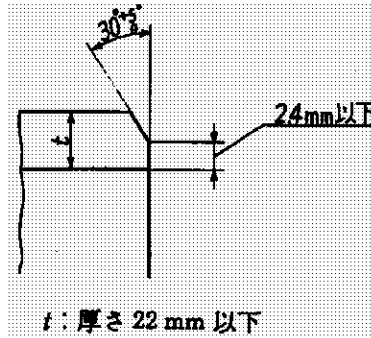


図1 ベベルエンドの形状

5. 化学成分 管は、10.1によって試験を行い、その溶鋼分析値は、表2による。

表2 化学成分

種類の記号	単位 %				
	C	Si	Mn	P	S
STPG 370	0.25 以下	0.35 以下	0.30~0.90	0.040 以下	0.040 以下
STPG 410	0.30 以下	0.35 以下	0.30~1.00	0.040 以下	0.040 以下

6. 機械的性質

6.1 引張強さ、降伏点又は耐力、及び伸び 管は、10.2によって試験を行い、その引張強さ、降伏点又は耐力、及び伸びは、表3による。ただし、厚さ8mm未満の管で、12号試験片又は5号試験片を用いて引張試験を行う場合には、伸びの最小値は、表4による。

備考 表4の値は、管の厚さが1mm減るごとに表3の伸びの値から1.5を減じたものを、JIS Z 8401の規則Aによって整数値に丸めたものである。

表 3 機械的性質

種類の記号	引張強さ N/mm ²	降伏点又は 耐力 N/mm ²	伸び %			
			11号試験片 12号試験片	5号試験片	4号試験片	
			縦方向	横方向	縦方向	横方向
STPG 370	370 以上	215 以上	30 以上	25 以上	28 以上	23 以上
STPG 410	410 以上	245 以上	25 以上	20 以上	24 以上	19 以上

備考1. 呼び径 25A 以下の管については、表 3 の伸びの規定は適用しない。ただし、伸びの値は、記録しておかなければならない。

2. $1 \text{ N/mm}^2 = 1 \text{ MPa}$

表 4 厚さ 8mm 未満の管の 12 号試験片（縦方向）及び 5 号試験片（横方向）の場合の伸びの最小値

単位 %

種類の記号	試験片	厚さ						
		7mm を超え 8mm 未満	6mm を超え 7mm 以下	5mm を超え 6mm 以下	4mm を超え 5mm 以下	3mm を超え 4mm 以下	2mm を超え 3mm 以下	1mm を超え 2mm 以下
STPG 370	12 号試験片	30	28	27	26	24	22	21
	5 号試験片	25	24	22	20	19	18	16
STPG 410	12 号試験片	25	24	22	20	19	18	16
	5 号試験片	20	18	17	16	14	12	11

6.2 へん平性 管は、10.3 によって試験を行い、試験片にきず、割れを生じてはならない。この場合、平板間の距離は次の式による。

継目無鋼管の場合、

$$H = \frac{(1+e)t}{e + \frac{t}{D}}$$

電気抵抗溶接鋼管の場合、

$$H = \frac{2}{3}D \quad (\text{溶接部の試験の場合})$$

$$H = \frac{1}{3}D \quad (\text{溶接部外の試験の場合})$$

ここに、 H : 平板間の距離 (mm)

e : 管の種類によって異なる定数で、STPG 370 では 0.08, STPG 410 では 0.07

t : 管の厚さ (mm)

D : 管の外径 (mm)

備考1. 管の呼び方は、呼び径及び呼び厚さ（スケジュール番号：Sch）による。ただし、呼び径は A 又は B のいずれかを用い、A による場合には、A、B による場合には B の符号を、それぞれの数字の後に付けて区分する。

- 2.** 表 5 の単位質量の数値は、 1cm^3 の鋼を 7.85g とし、次の式によって計算し、JIS Z 8401 の規則 A によって有効数字 3 けたに丸めた値である。

$$W=0.024\ 66\ t\ (D-t)$$

ここに、 W ：管の単位質量（kg/m）

t ：管の厚さ（mm）

D ：管の外径（mm）

- 3.** 表 5 の太枠内の寸法は、はん（汎）用品を示す。

8.2 寸法許容差 管の外径及び厚さの許容差は、表 6 による。管の長さに指定長さがある場合は、指定長さ以上とする。

表 6 外径及び厚さの許容差

区 分	外径の許容差		厚さの許容差	
	呼び径	許容差	厚さ	許容差
熱間仕上継目無鋼管	40A 以下	$\pm 0.5\text{mm}$	4mm 未満	+0.6mm -0.5mm
	50A 以上 125A 以下	$\pm 1\%$		
	150A	$\pm 1.6\text{mm}$		
	200A 以上	$\pm 0.8\%$	4mm 以上	+15% -12.5%
	ただし、呼び径 350A 以上は周長によってもよい。この場合の許容差は $\pm 0.5\%$ とする。			
冷間仕上継目無鋼管及び 電気抵抗溶接鋼管	25A 以下	$\pm 0.3\text{mm}$	3mm 未満	$\pm 0.3\text{mm}$
	32A 以上	$\pm 0.8\%$		
	ただし、350A 以上は周長によってもよい。この場合の許容差は $\pm 0.5\%$ とする。		3mm 以上	$\pm 10\%$

備考1. 周長による外径の許容差の判定は、周長実測値又は周長実測値からの換算外径のいずれによってもよい。いずれも同一許容差（ $\pm 0.5\%$ ）を適用する。ただし、外径と周長の相互換算は、次の式によって計算する。

$$l = \pi \times D$$

ここに、 l ：周長（mm）

$\pi = 3.141\ 6$ とする。

D ：外径（mm）

- 2.** 手入部などの局所的な部分については、厚さの許容差が表 6 の規定を満足していることが確認できる場合には、表 6 の外径の許容差を適用しない。

9. 外観 外観は、次による。

- a) 管は、実用的に真っすぐで、その両端は、管軸に対し直角でなければならない。
b) 管の内外面は、仕上げ良好で、使用上の有害な欠点があってはならない。

10. 試験

10.1 分析試験

10.1.1 分析試験の一般事項及び分析試料の採り方 分析試験の一般事項及び分析試料の採り方は、JIS G 0404 の 8. (化学成分) による。

10.1.2 分析方法 分析方法は、JIS G 0320 による。

10.2 引張試験

10.2.1 供試材の採り方及び試験片の数 供試材の採り方及び試験片の数は、表 7 による。

表 7 供試材の採り方及び試験片の数

区 分	供試材の採り方及び試験片の数
呼び径 50A 以下	同一寸法の管 1,000 本ごと及びその端数からそれぞれ 1 個
呼び径 65A 以上 125A 以下	同一寸法の管 500 本ごと及びその端数からそれぞれ 1 個
呼び径 150A 以上 300A 以下	同一寸法の管 250 本ごと及びその端数からそれぞれ 1 個
呼び径 350A 以上	同一寸法の管 150 本ごと及びその端数からそれぞれ 1 個

備考 同一寸法とは、同一外径及び同一厚さをいう。

10.2.2 試験片 試験片は、JIS Z 2201 の 11 号、12A 号、12B 号、12C 号、4 号又は 5 号試験片のいずれかとし、管から採取する。ただし、4 号試験片は、径 14mm (標点距離 50mm) だけを使用する。

備考 電気抵抗溶接鋼管から引張試験片を採取する場合には、12A 号、12B 号、12C 号、又は 5 号試験片は、継目を含まない部分から採取する。

10.2.3 試験方法 試験方法は、JIS Z 2241 による。

10.3 へん平試験

10.3.1 供試材の採り方及び試験片の数 供試材の採り方及び試験片の数は、10.2.1 による。

10.3.2 試験片 管の端から長さ 50mm 以上の管を切り取り、試験片とする。

10.3.3 試験方法 試験片を常温のまま 2 枚の平板間に挟み、平板間の距離が 6.2 に規定する値になるまで圧縮して、へん平にしたとき、試験片にきず、割れが生じたかどうかを調べる。ただし、電気抵抗溶接鋼管の場合は、溶接部を圧縮方向に直角に置いて圧縮し、図 2 及び図 3 のように $H = \frac{2}{3}D$ のときに溶接部を、 $H = \frac{1}{3}D$ のときに溶接部外の状況を調べる。

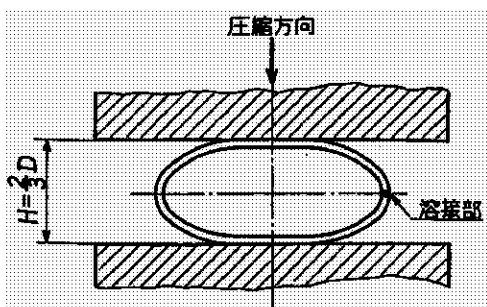


図 2 溶接部のへん平試験

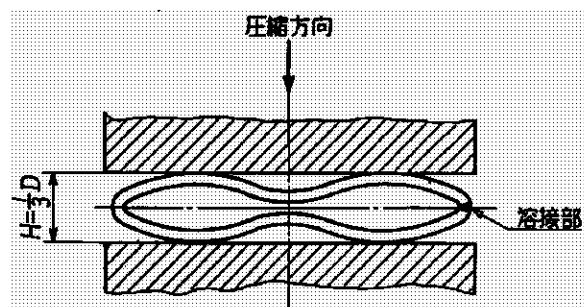


図 3 溶接部外のへん平試験

H: 平板間の距離

10.4 曲げ試験

10.4.1 供試材の採り方及び試験片の数 供試材の採り方及び試験片の数は、10.2.1 による。

10.4.2 試験片 管の端から適切な長さを切り取り、試験片とする。

10.4.3 試験方法 試験片を常温のまま、6.3に規定する曲げ角度及び内側半径で円筒の周りに曲げたとき、管の壁にきず、割れが生じたかどうかを調べる。電気抵抗溶接鋼管の場合には、溶接部が曲げの最外部になるように曲げる。

10.5 水圧試験又は非破壊検査 水圧試験又は非破壊検査は、管 1 本ごとに次によって行う。いずれを適用するかは、注文者の指定がない場合は、製造業者の選択とする。

a) **水圧試験** 水圧試験は、管に表 8 に規定する水圧を加えて 5 秒間以上保持したとき、これに耐え、漏れが生じないかどうかを調べる。

表 8 水圧試験圧力

	単位 MPa					
スケジュール番号 Sch	10	20	30	40	60	80
水圧試験圧力	2.0	3.5	5.0	6.0	9.0	12

b) **非破壊検査** 非破壊検査の試験方法は、JIS G 0582 又は JIS G 0583 による。ただし、受渡当事者間の協定によって JIS G 0582 又は JIS G 0583 以外の他の適切な方法で行ってもよい。

11. 検査

11.1 **検査** 検査は、次による。

- a) 検査の一般事項は、JIS G 0404 による。
- b) 化学成分は、5.に適合しなければならない。
- c) 機械的性質は、6.に適合しなければならない。
- d) 水圧試験特性又は非破壊検査特性は、7.に適合しなければならない。

なお、受渡当事者間の協定によって、附属書 1 の特別品質規定の指定がある場合は、附属書 1 の 1. 及び 2. の該当規定に適合しなければならない。

- e) 寸法、質量及び寸法許容差は、8.に適合しなければならない。
- f) 外観は、9.に適合しなければならない。

11.2 **再検査** 引張試験、へん平試験又は曲げ試験で不合格となる管は、JIS G 0404 の 9.8 (再試験) の再試験を行って合否を決定してもよい。

12. **表示** 検査に合格した管には、管ごとに、次の事項を表示しなければならない。ただし、小さい管及び注文者の要求がある場合には、管を結束して、一結束ごとに適切な方法で表示してもよい。表示の順序は、指定しない。また、受渡当事者間の協定によって、その一部を省略してもよい。

- a) 種類の記号
- b) 製造方法を表す記号⁽²⁾
- c) 寸法⁽³⁾
- d) 製造業者名又はその略号
- e) 特別品質規定の指定を表す記号⁽⁴⁾

注⁽²⁾ 製造方法を表す記号は、次による。ただし、－は空白でもよい。

熱間仕上継目無鋼管 －S－H

冷間仕上継目無鋼管 －S－C

熱間仕上・冷間仕上以外の電気抵抗溶接鋼管 —E—G

熱間仕上電気抵抗溶接鋼管 —E—H

冷間仕上電気抵抗溶接鋼管 —E—C

(3) 寸法は、呼び径×呼び厚さで表す。

例 50A×Sch40 又は 2B×Sch40

(4) 特別品質規定の指定を表す記号は、Zとする。

13. 報告 あらかじめ注文者の要求のある場合には、製造業者は、検査文書を注文者に提出しなければならない。この場合、報告は、**JIS G 0404** の **13. (報告)** による。検査文書の種類は、特に指定のない場合は、**JIS G 0415** の **表 1** の記号 **2.3** (受渡試験報告書) 又は **3.1.B** (検査証明書 3.1.B) とする。

附属書 1 (規定) 特別品質規定

特別品質規定は、注文者の要求がある場合に適用し、指定の項目について製造業者が実施する。

1. **超音波探傷検査(Z3)⁽¹⁾** 超音波探傷検査は、次による。
注⁽¹⁾ 超音波探傷検査は、Z3 と呼ぶことがある。
 - a) 超音波探傷検査における探傷感度の基準は、**JIS G 0582** の区分 UC とし、対比試験片の人工きずからの信号と同等以上の信号があってはならない。
 - b) 超音波探傷検査の方法は、**JIS G 0582** による。
 - c) 超音波探傷検査は、管 1 本ごとに行い、**a)**の規定に適合しなければならない。

2. **渦流探傷検査(Z4)⁽²⁾** 渦流探傷検査は、次による。
注⁽²⁾ 渦流探傷検査は、Z4 と呼ぶことがある。
 - a) 渦流探傷検査における探傷感度の基準は、**JIS G 0583** の区分 EW とし、対比試験片の人工きずからの信号と同等以上の信号があってはならない。
 - b) 渦流探傷検査の方法は、**JIS G 0583** による。
 - c) 渦流探傷検査は、管 1 本ごとに行い、**a)**の規定に適合しなければならない。

附属書 2 (参考) JIS と対応する国際規格との対比表

JIS G3454 : 2005 圧力配管用炭素鋼鋼管		ISO9329-1:1989 圧力用継目無鋼管-技術的受渡条件 第1部 室温用炭素鋼管 ISO9330-1:1990 圧力用溶接鋼管-技術的受渡条件 第1部 室温用炭素鋼管					
(I) JIS の規定		(II) 国際規格番号	(III) 国際規格の規定		(IV) JIS と国際規格との技術的差異の項目ごとの評価及びその内容 表示箇所：本体，附属書 表示方法：側線又は点線の下線		(V) JIS と国際規格との技術的差異の理由及び今後の対策
項目番号	内容		項目番号	内容	項目ごとの評価	技術的差異の内容	
1. 適用範囲	350 ℃程度以下で使用する圧力配管用炭素鋼管	ISO 9329-1 ISO 9330-1	1	350 ℃程度以下で使用する圧力配管用炭素鋼管	IDT	—	
2. 引用規格	JIS G 0404, JIS G 0415, JIS G 0582, JIS G 0583 JIS Z 2201, JIS Z 2241 JISG 0320, JISG 3455 —	ISO 9329-1 ISO 9330-1	2	ISO 404, ISO 10474, ISO 9303, ISO 9304, ISO 6892 — ISO 377, ISO 1106-3, ISO 2566-1, ISO 3205, ISO 4200, ISO 4948-1, ISO 5252, ISO 6761, ISO 8492, ISO 8493, ISO 9302, ISO 9402, ISO 9764, ISO 9765,	IDT MOD/追加 MOD/削除	— JIS に二つの JIS を追加している。 JIS の適用範囲にない項目についての引用規格を削除している。	追加した JIS は，適用範囲への引用及び成分分析に必ず（須）のため引用規格として必要であり，削除した ISO 規格は JIS と関係のない規格である。
3. 種類及び記号	2 種類を規定している。	ISO 9329-1 ISO 9330-1	6.1	炭素鋼を規定し，種類は規格によって異なる。 ISO 9329-1 : 4 種類 ISO 9330-1 : 5 種類	MOD/削除	JIS は，ISO の炭素鋼のうち，最高強度の種類を規定していない。	JIS は，用途上 ISO の最高強度は必要ない。

(I) JIS の規定		(II) 国際規格番号	(III) 国際規格の規定		(IV) JIS と国際規格との技術的差異の項目ごとの評価及びその内容 表示箇所：本体，附属書 表示方法：側線又は点線の下線		(V) JIS と国際規格との技術的差異の理由及び今後の対策
項目番号	内容		項目番号	内容	項目ごとの評価	技術的差異の内容	
4. 製造方法							
a)	継目無く製造するか，電気抵抗溶接による。	ISO 9329-1 ISO 9330-1	5.3	製管方法： ISO 9329-1：継目無し。 ISO 9330-1：鍛接，電気抵抗溶接又はサブマージアーク溶接	MOD/変更	JIS は，継目無し及び電気抵抗溶接を規定しているが，ISO はその他に鍛接及びサブマージアーク溶接を規定している。	JIS は，用途別の規格であり，ISO は製造方法別の規格であり，規格体系が異なる。
b)	熱処理の種類を規定している。	ISO 9329-1 ISO 9330-1	5.4	受渡条件：熱処理の種類を規定している。	IDT	—	
c)	要求によって，ベベルエンドに加工することを規定している。	ISO 9329-1 ISO 9330-1	8.2	受渡当事者間の注文時の協定によって，ベベル端面とする。	IDT	—	
5. 化学成分	2種類の鋼種の化学成分を規定している。	ISO 9329-1 ISO 9330-1	6.1	ISO 9329-1 は 4 種類，ISO 9330-1 は 5 種類の鋼種の化学成分を規定している。	MOD/変更 MOD/削除	JIS は，ISO の炭素鋼のうち，最高強度の種類を規定していない。	JIS と ISO とでは要求する強度が異なるため，鋼種の数異なる。
6.1 引張強さ，降伏点又は耐力，及び伸び	引張強さ，降伏点又は耐力，及び伸びを規定している。	ISO 9329-1 ISO 9330-1	6.2	引張強さ，耐力及び伸びを規定している。	MOD/変更	JIS と ISO では，規定値が異なる。	JIS と ISO とでは要求する強度が異なる。
6.2 へん平性	へん平性を規定している。	ISO 9329-1 ISO 9330-1	9.10.3	へん平試験又は曲げ試験若しくはリング引張試験のいずれかを行なうことを規定している	MOD/削除	JIS は，リング引張試験を削除している。	へん平試験をリング引張試験の代替試験とすることで ISO 対応可能である。

(I) JIS の規定		(II) 国際規格番号	(III) 国際規格の規定		(IV) JIS と国際規格との技術的差異の項目ごとの評価及びその内容 表示箇所：本体，附属書 表示方法：側線又は点線の下線		(V) JIS と国際規格との技術的差異の理由及び今後の対策
項目番号	内容		項目番号	内容	項目ごとの評価	技術的差異の内容	
6.3 曲げ性	曲げ性を規定している。	ISO 9329-1 ISO 9330-1	6.2	曲げ性を規定している。	IDT	—	
7. 水圧試験特性又は非破壊検査特性	水圧試験特性又は非破壊検査特性のいずれかを適用する。	ISO 9329-1 ISO 9330-1	9.4	水圧試験特性又は非破壊検査特性のいずれかを適用する。	IDT	—	
8.1 寸法及び質量	管の寸法及び質量を規定している。	ISO 9329-1 ISO 9330-1	7.1	管の外径，厚さ及び質量は ISO 4200 から選択することを規定している。	MOD/変更	寸法体系が異なる。	寸法体系の変更は，市場の混乱を招く。
8.2 寸法許容差	管の外径，厚さ及び長さの許容差を規定している。	ISO 9329-1 ISO 9330-1	7.3	管の外径，厚さ，及び長さ許容差を規定している。	MOD/変更	JIS の外径及び厚さの許容差は，ISO より厳しい。 JIS では長さの具体的な許容差を規定していない。	寸法許容差の変更は，市場の混乱を招く。
9. 外観	外観を規定している。	ISO 9329-1 ISO 9330-1	8	外観を規定している。	IDT	—	
10.1 分析試験	分析試験の一般事項及び分析試料の採り方を規定している。	ISO 9329-1 ISO 9330-1	9.2	分析試験の一般事項及び分析試料の採り方を規定している。	IDT	—	
10.2 引張試験	引張試験の試験片及び試験方法を規定している。	ISO 9329-1 ISO 9330-1 ISO 9329-1 ISO 9330-1	9.3 9.7.2 9.8.2	試験片の採取方法，形状を規定している。 引張試験方法を規定している。	MOD/変更 IDT	JIS は，ISO より試験片採取頻度が少ない。形状は JIS と ISO とで異なる。	試験片採取及び試験片形状の変更はその影響が大きく市場の混乱を招く。

(I) JIS の規定		(II) 国際規格番号	(III) 国際規格の規定		(IV) JIS と国際規格との技術的差異の項目ごとの評価及びその内容 表示箇所：本体，附属書 表示方法：側線又は点線の下線		(V) JIS と国際規格との技術的差異の理由及び今後の対策
項目番号	内容		項目番号	内容	項目ごとの評価	技術的差異の内容	
10.3 へん平試験	へん平試験の試験片及び試験方法を規定している。	ISO 9329-1 ISO 9330-1	9.7.3.2	へん平試験方法を規定している。	IDT	—	
10.4 曲げ試験	曲げ試験の試験片及び試験方法を規定している。		9.8.3.1	曲げ試験を規定している。	IDT	—	
10.5 水圧試験又は非破壊検査	水圧試験及び非破壊検査の試験方法を規定している。		9.7.3.3 9.8.4	水圧試験又は非破壊試験を規定している。	IDT	—	
11.1 検査	検査の結果を規定している。	ISO 9329-1 ISO 9330-1	9.1	試験方法と結果を同時に規定している。	MOD/削除	JIS は，試験方法と結果とを分けて規定している。	JIS と ISO 規格とは，規格体系が異なっている。
11.2 再検査	再検査の方法を規定している。		9.9 9.10	再試験の方法を規定している。	IDT	—	
12. 表示	表示する事項を規定している。	ISO 9329-1 ISO 9330-1	10	表示：表示する事項を規定している。	MOD/変更	JIS では，製造方法を表す記号，寸法，及び特別品質規定の指定を表す記号の表示を追加している。	表示事項の変更は，市場の混乱を招く。
13. 報告	報告について規定している。	ISO 9329-1 ISO 9330-1	12	報告：報告について規定している。	IDT	—	
附属書 1	・超音波探傷検査 ・渦流探傷検査	ISO 9329-1 ISO 9330-1	9.7.4.2	非破壊検査の種類を規定している。	MOD/追加	JIS は，超音波探傷検査及び渦流探傷検査の詳細を追加している。	JIS では，超音波探傷検査及び渦流探傷検査の詳細は必要である。 ISO は，参考であり JIS に規定する必要がない。
			9.8.6	高温引張特性を参考として記載している。	MOD/削除	JIS は，削除している。	

JIS と国際規格との対応の程度の全体評価：MOD

備考1. 項目ごとの評価欄の記号の意味は、次のとおりである。

- －IDT…………… 技術的差異がない。
- －MOD/削除 ……国際規格の規定項目又は規定内容を削除している。
- －MOD/追加 ……国際規格にない規定項目又は規定内容を追加している。
- －MOD/変更 ……国際規格の規定内容を変更している。

2. JIS と国際規格との対応の程度の全体評価欄の記号の意味は、次のとおりである。

- －MOD ……国際規格を修正している。